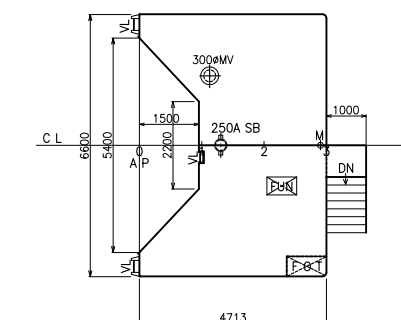


MIDSHIP SECT
(1/50)

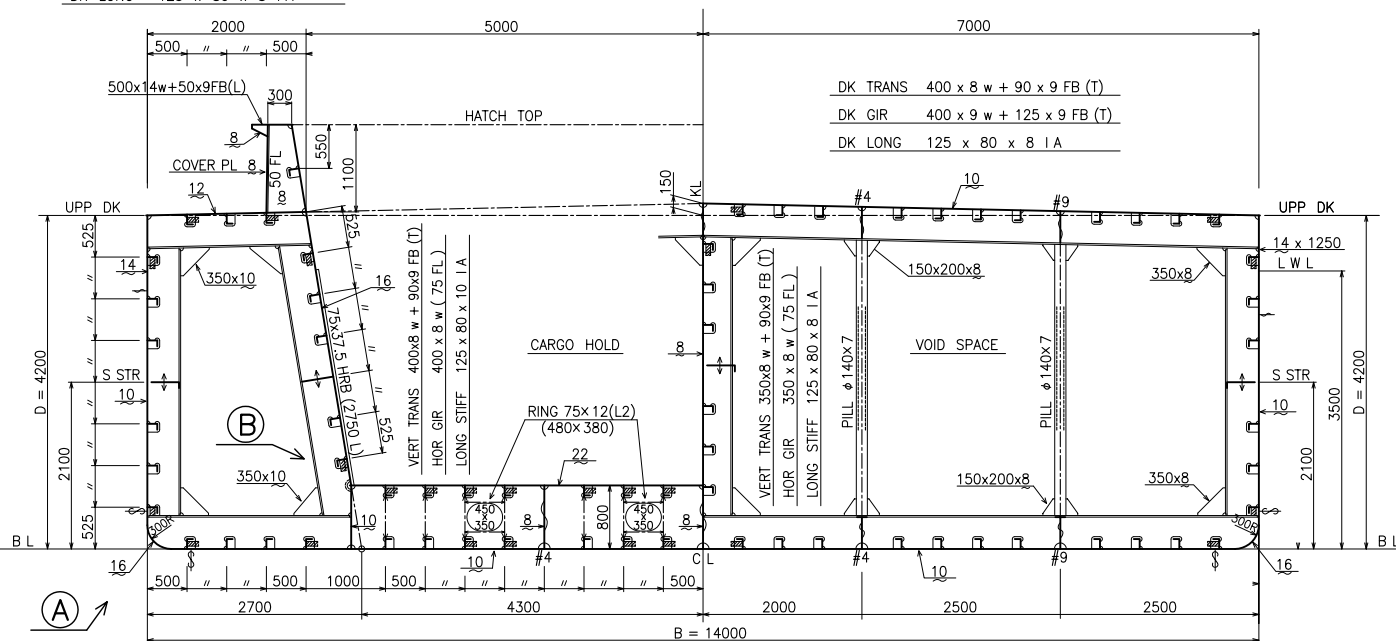
PRINCIPAL PARTICULARS

LENGTH (O A)	60.00 M
BREADTH (MLD)	14.00 M
DEPTH (MLD)	4.20 M
DRAFT (DES MLD)	3.50 M
HOLD CAPACITY (HATCH TOP)	(ABT) 1500 M ³
DEAD WEIGHT	(ABT) 2400 T

HOUSE TOP PLAN

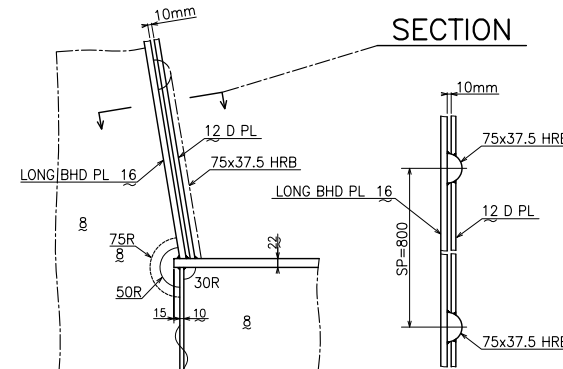


SIDE TRANS 400 x 8 w + 90 x 9 FB (T)
SIDE STR 400 x 8 w (75 FL)
SIDE LONG 125 x 80 x 8 I A



SIDE TRANS 400 x 8 w + 90 x 9 FB (T)
SIDE STR 400 x 8 w (75 FL)
SIDE LONG 125 x 80 x 8 I A

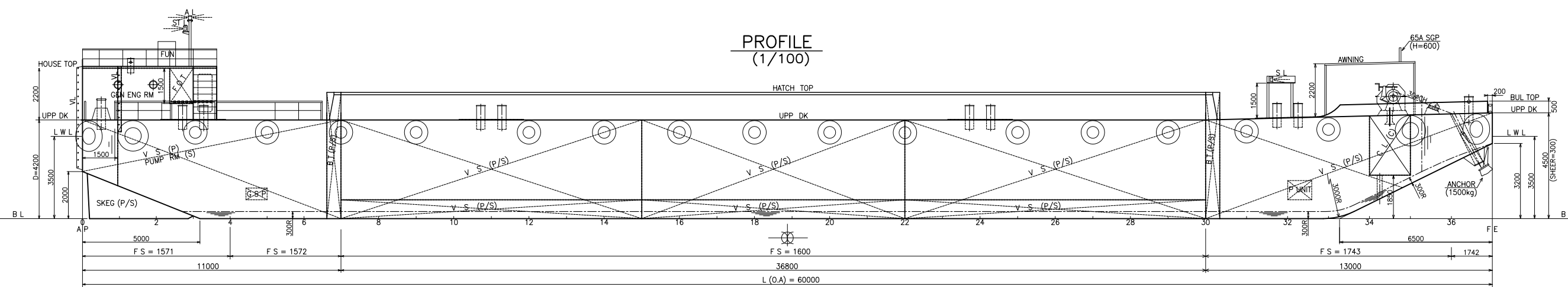
B DTAIL



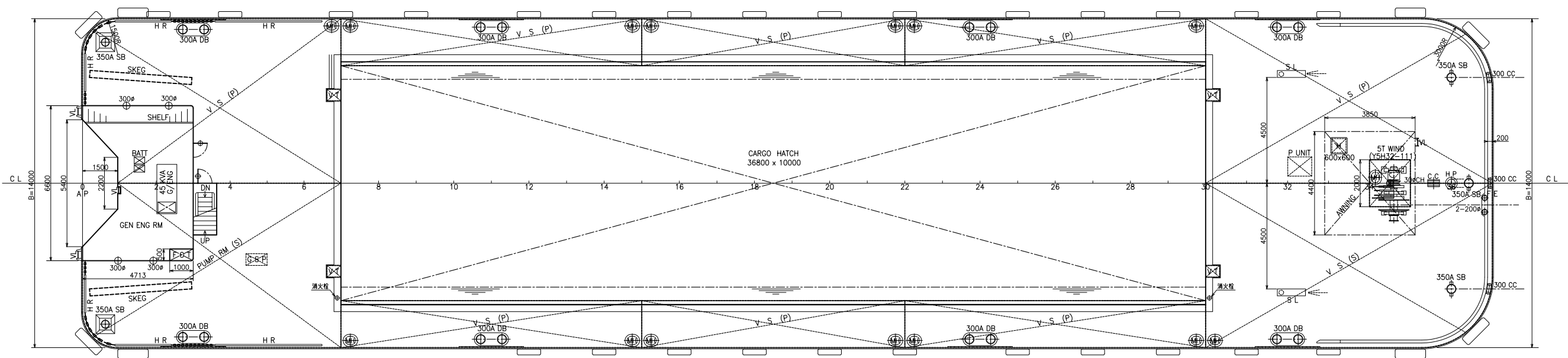
FLOOR 800 x 8 w (STIFF) 75 x 9 FB
BOTT TRANS 400 x 8 w + 90 x 9 FB (T)
BOTT GIR 400 x 9 w + 125 x 9 FB (T)
BOTT LONG 125 x 80 x 8 I A
INN BOTT LONG 125 x 80 x 10 I A

BOTT TRANS 400 x 8 w + 90 x 9 FB (T)
BOTT GIR 400 x 9 w + 125 x 9 FB (T)
BOTT LONG 125 x 80 x 8 I A

PROFILE
(1/100)



UPPER DECK PLAN



船主			
船名	AMT-151		
1500M ³ 積 ボックスバージ			
中 央 般 断 面 置 図			
尺 度	1/50 1/100		
船 番			
図 面 番 号			
製 図			
社 長	部 長	設 計	製 図