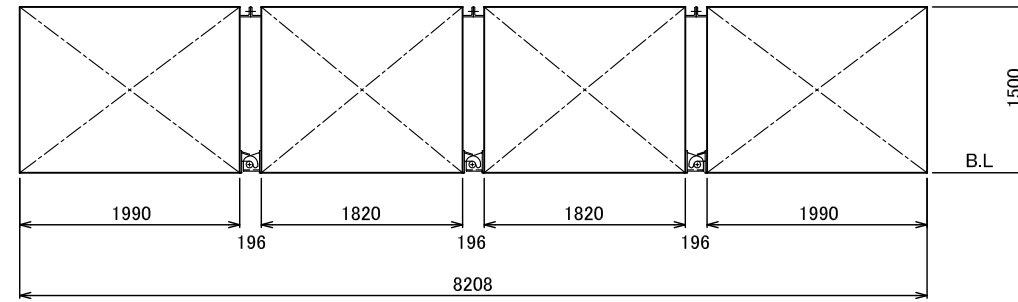
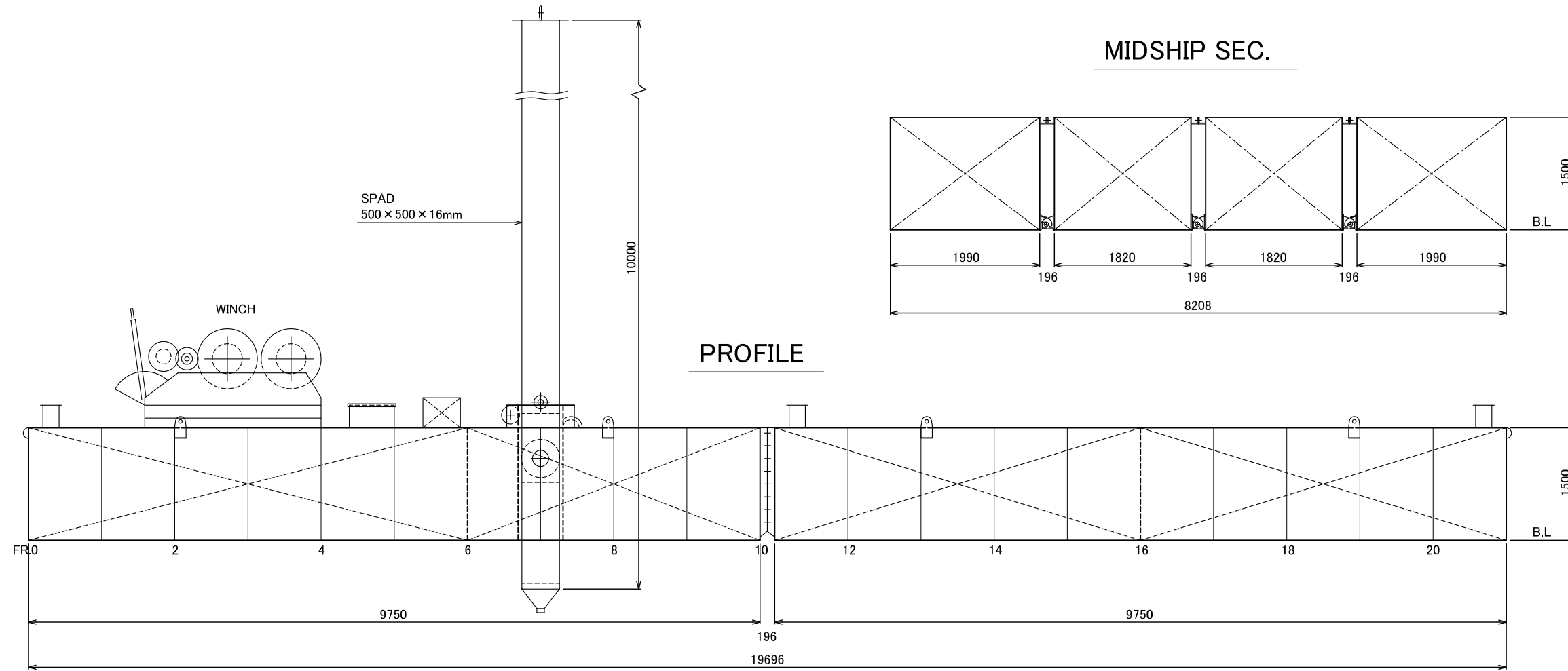


MIDSHIP SEC.



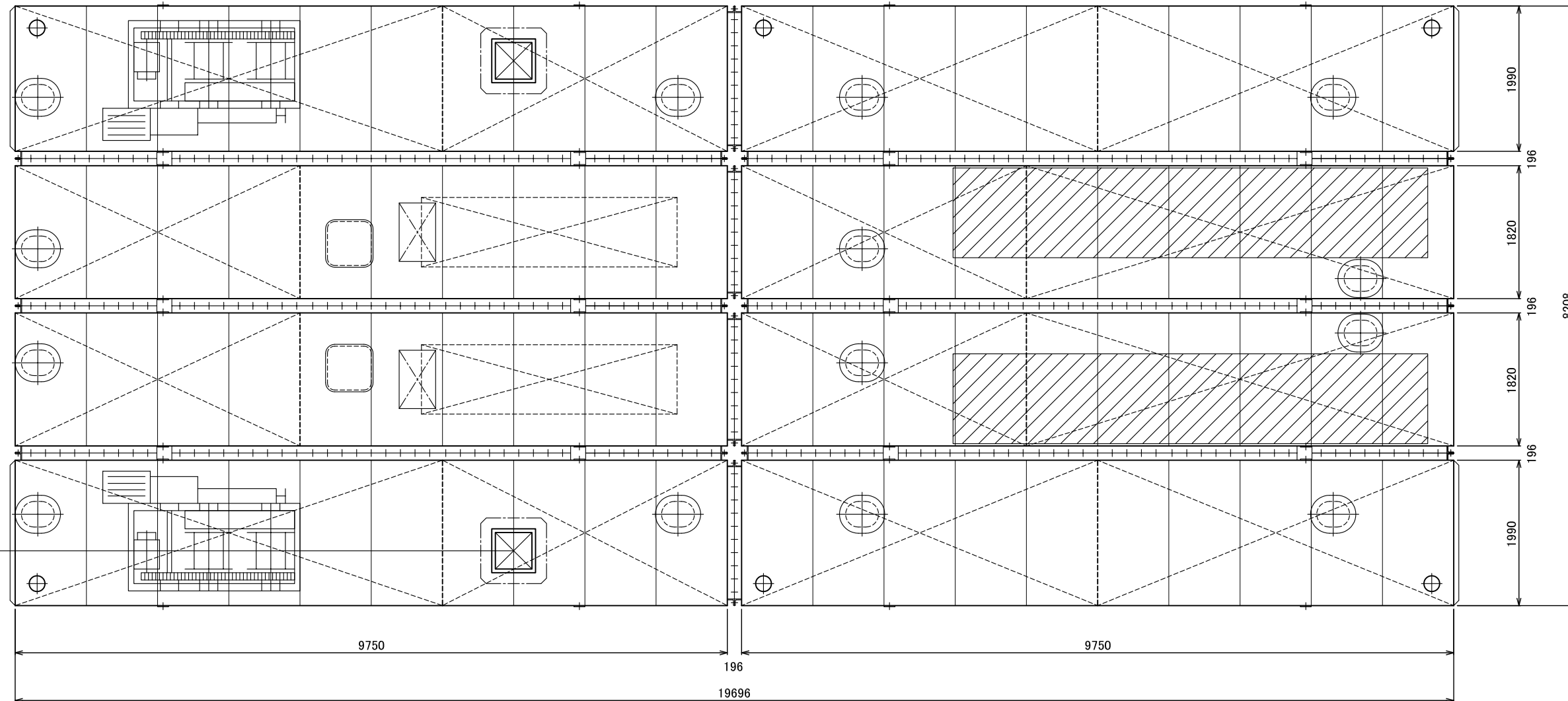
SPAD  
500 × 500 × 16mm

PROFILE



PRINCIPAL DIMENSION

|              |          |
|--------------|----------|
| LENGTH(MLD)  | 19.693 m |
| BREADTH(MLD) | 8.208 m  |
| DEPTH(MLD)   | 1.500 m  |



|    |             |
|----|-------------|
| 船主 | 海洋開発興業(株)   |
| 船番 |             |
| 船名 | K-YUNI-9-21 |

組立可搬式  
バックホウ台船

一般配置図  
中央断面図

|      |       |    |    |
|------|-------|----|----|
| 尺度   | 1/100 |    |    |
| 図面番号 |       |    |    |
| 製図   |       |    |    |
| 社長   | 部長    | 設計 | 製図 |