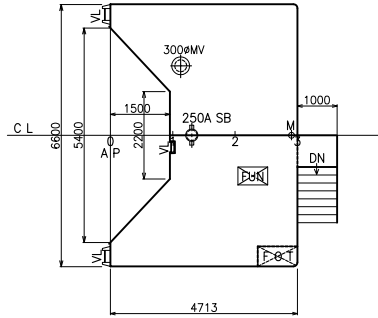
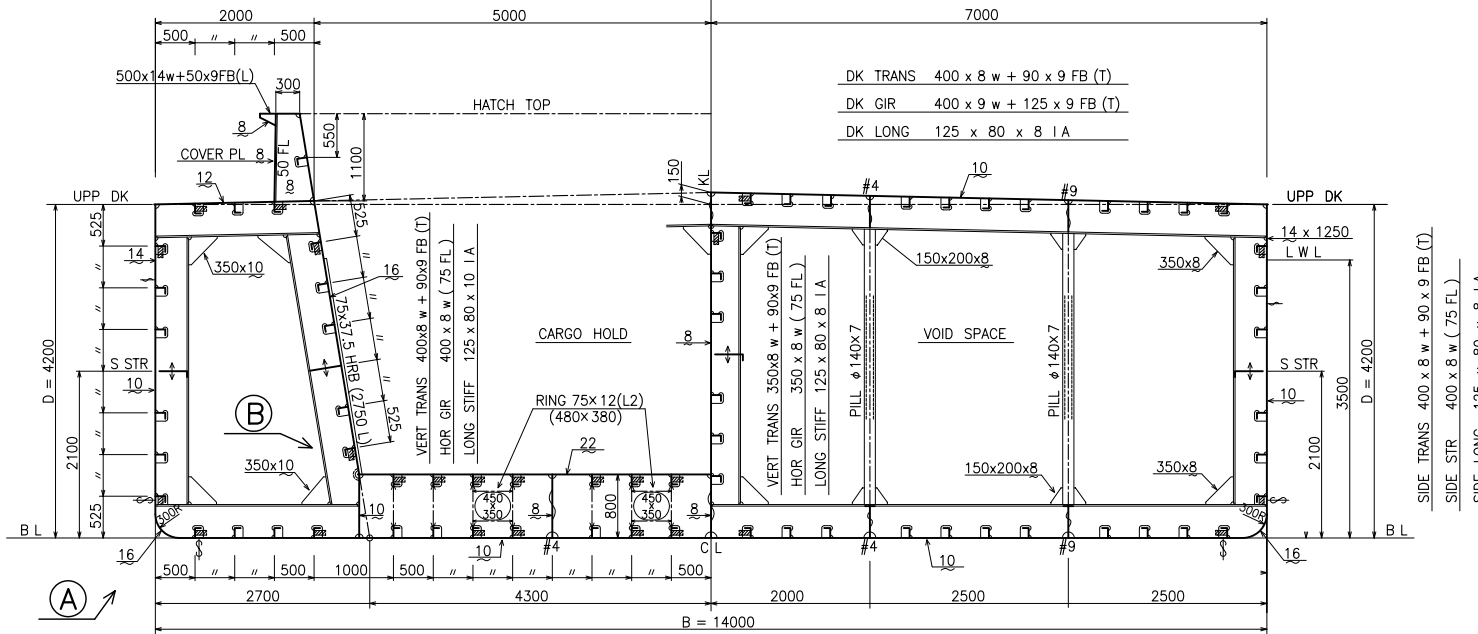


HOUSE TOP PLAN



MIDSHIP SECT (1/50)

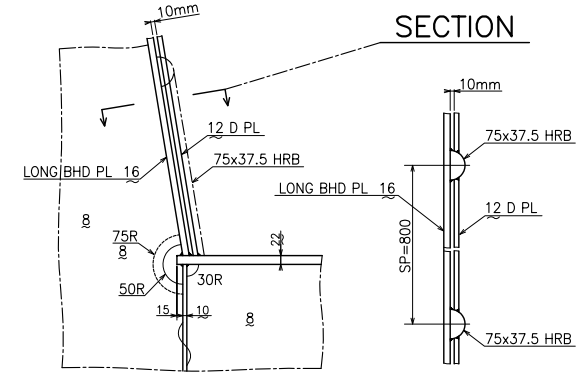
DK TRANS 400 x 8 w + 90 x 9 FB (T)
DK LONG 125 x 80 x 8 I A



PRINCIPAL PARTICULARS

LENGTH (O A)	60.00 M
BREADTH (MLD)	14.00 M
DEPTH (MLD)	4.20 M
DRAFT (DES MLD)	3.50 M
HOLD CAPACITY (HATCH TOP)	(ABT) 1500 M ³
DEAD WEIGHT	(ABT) 2400 T

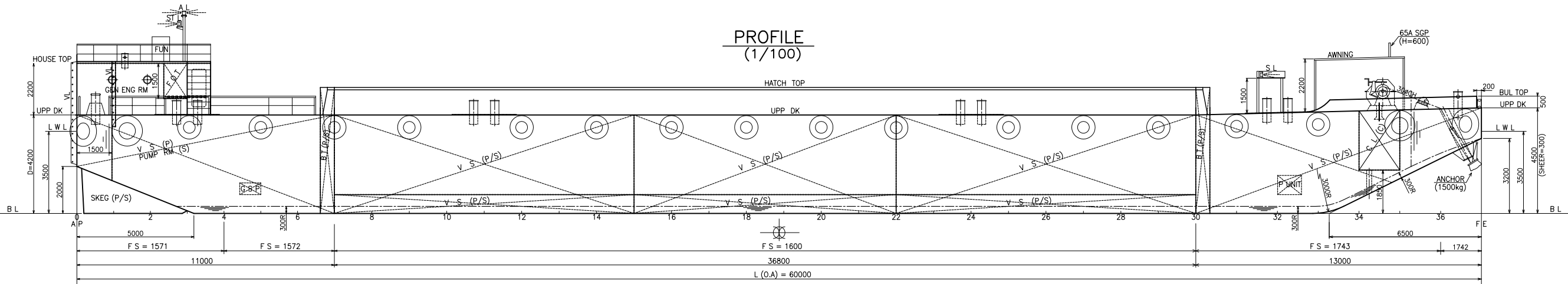
Detail B: DTAIL



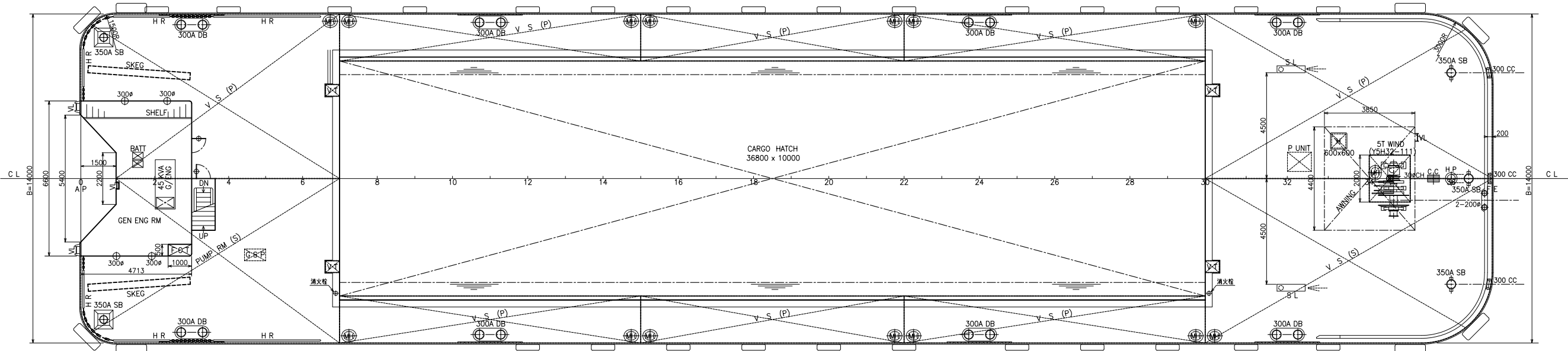
FLOOR 800 x 8 w (STIFF) 75 x 9 FB
BOTT TRANS 400 x 8 w + 90 x 9 FB (T)
BOTT GIR 400 x 9 w + 125 x 9 FB (T)
BOTT LONG 125 x 80 x 8 I A
INN BOTT LONG 125 x 80 x 10 I A

BOTT TRANS 400 x 8 w + 90 x 9 FB (T)
BOTT GIR 400 x 9 w + 125 x 9 FB (T)
BOTT LONG 125 x 80 x 8 I A

PROFILE (1/100)



UPPER DECK PLAN



船主	
船名	KB-2550
1500M ³ 積 ボックスバージ	
中一般断配面置図	
尺度	1/50 1/100
船番	
図面番号	
製図	
社長	部長
設計	製図