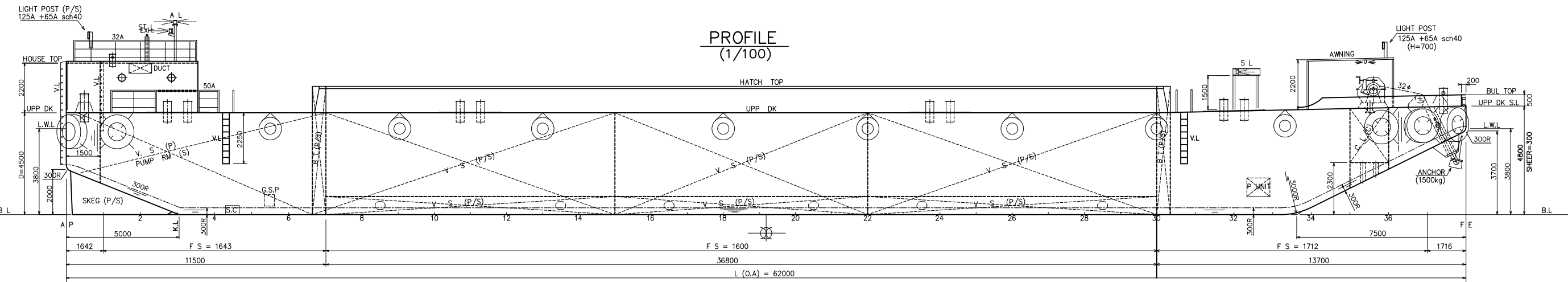
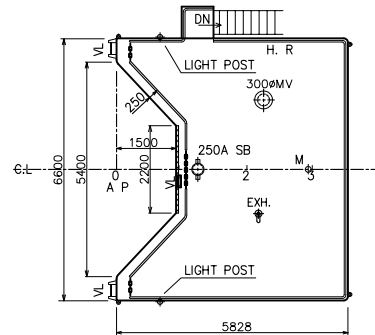
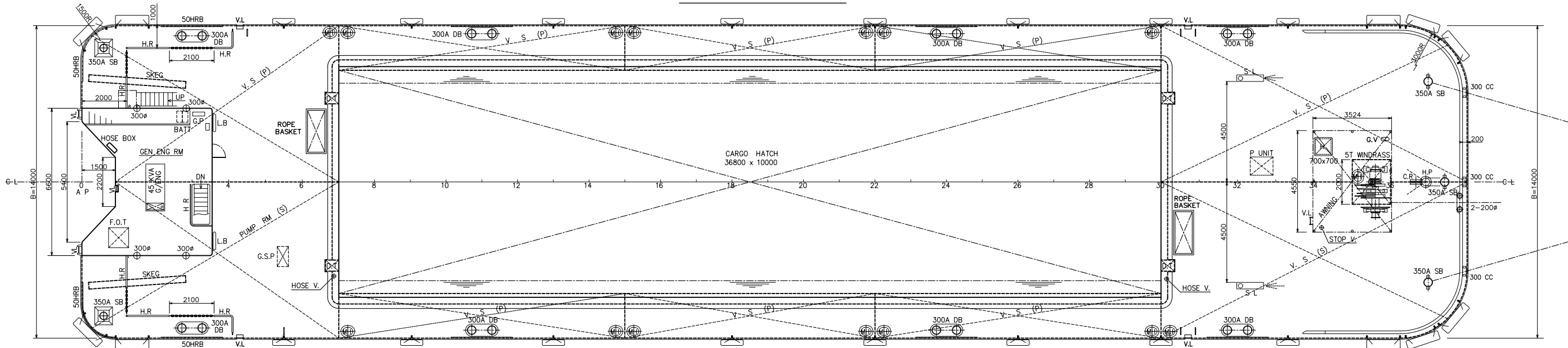


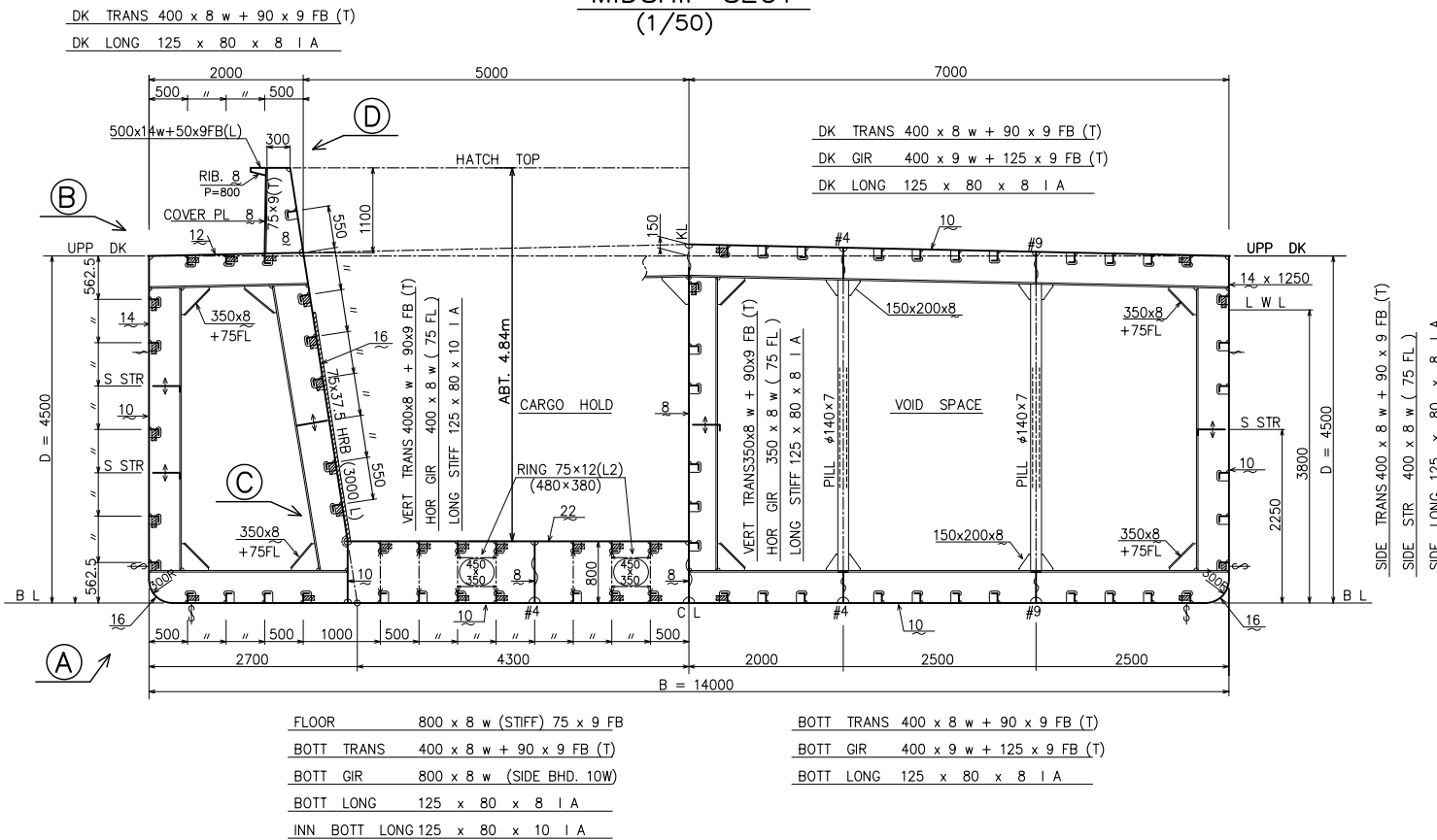
HOUSE TOP PLAN



UPPER DECK PLAN

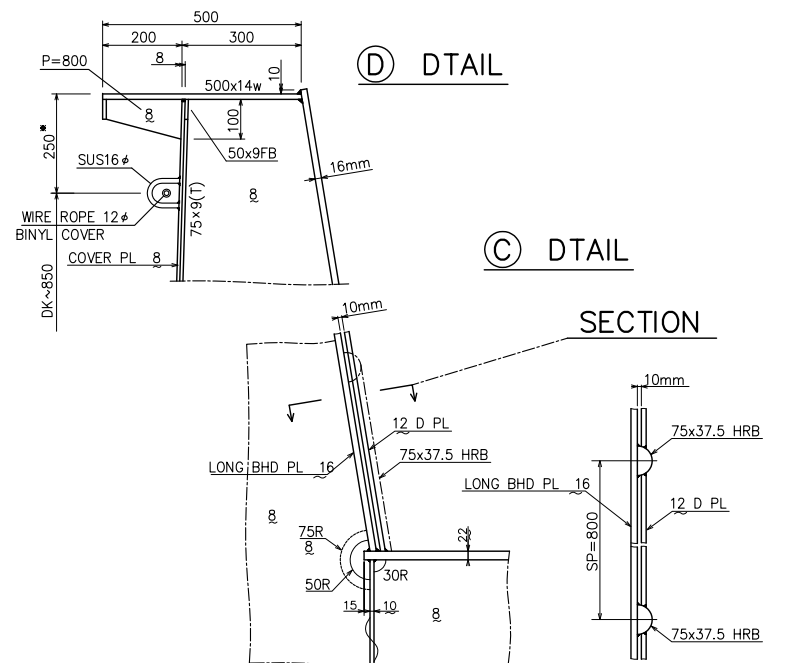


MIDSHIP SECT (1/50)



PRINCIPAL PARTICULARS

LENGTH (O A)	6 2 . 0 0 M
BREADTH (MLD)	1 4 . 0 0 M
DEPTH (MLD)	4 . 5 0 M
DRAFT (DES MLD)	3 . 8 0 M
HOLD CAPACITY (HATCH TOP) (ABT)	1 6 0 0 M <sup>3</sup>
DEAD WEIGHT (ABT)	2 5 6 0 T



船主	
船名	KB-2551
1600M <sup>3</sup> 積 BOX BARGE	
中 一 央 般 断 配 面 置 図 図	
尺度	1/50, 1/100
船 番	
図 面 番 号	
製 図	
社 長	製 計 製 図
部 長	