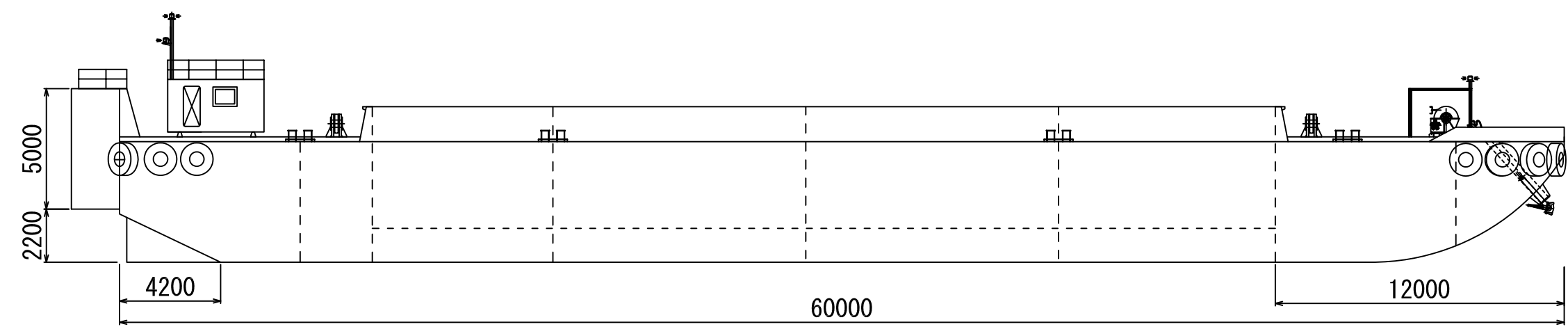
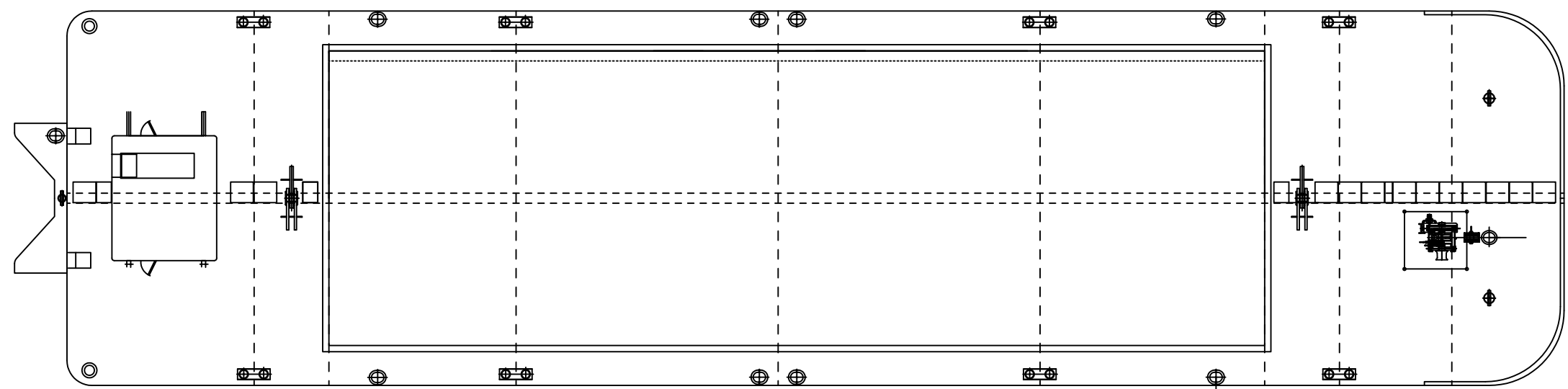


PRINCIPAL DIMENSIONS		
LENGTH (O. A)	62m00	
BREADTH (MLD)	15m00	
DEPTH (MLD)	5m00	
DRAFT (DESIGNED)	4m25	
CAMBER (STRAIGHT)	0m20	
HOLD CAPACITY	1500m3	



KT-1501
1500m3全開式土運船
一般配置図
S=1/200
海洋開発興業株式会社