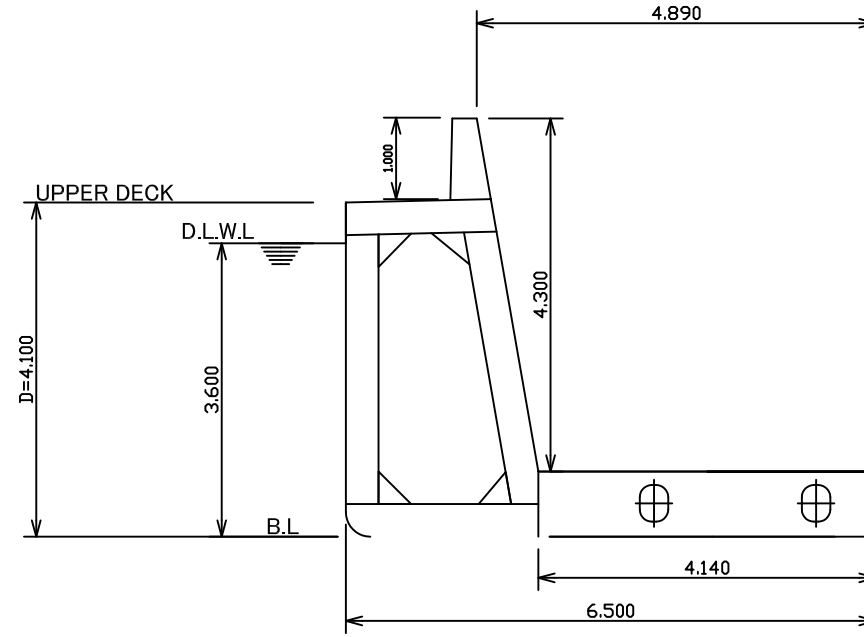


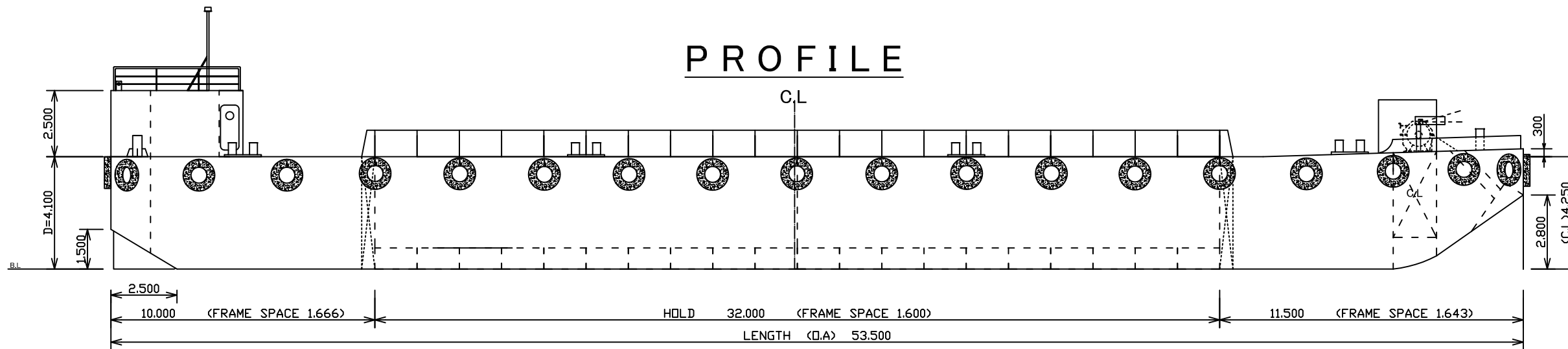
S=1/100

**HOLD SECTION**

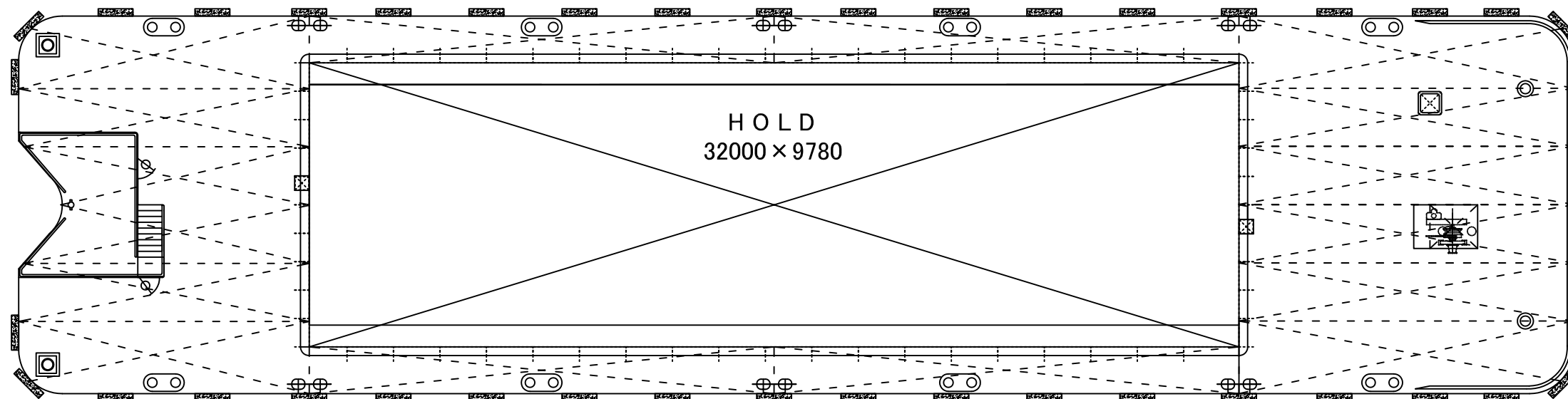


PRINCIPAL DIMENSION		
LENGTH (O.A)		53.50m
BREADTH		13.00m
DEPTH		4.10m
DRAFT (desing)		3.60m
HOLD CAPACITY		1200m <sup>3</sup>
DEAD WEIGHT		1900ton

**PROFILE**



**UPPER DECK**



KT-17

1200m<sup>3</sup>ボックス・バージ

一般配置図

S=1/200

海洋開発興業(株)