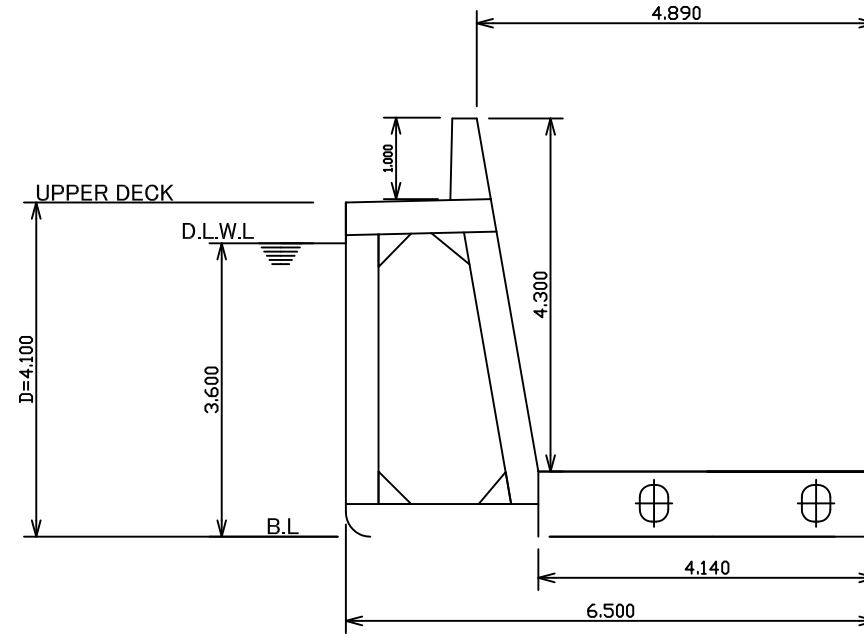


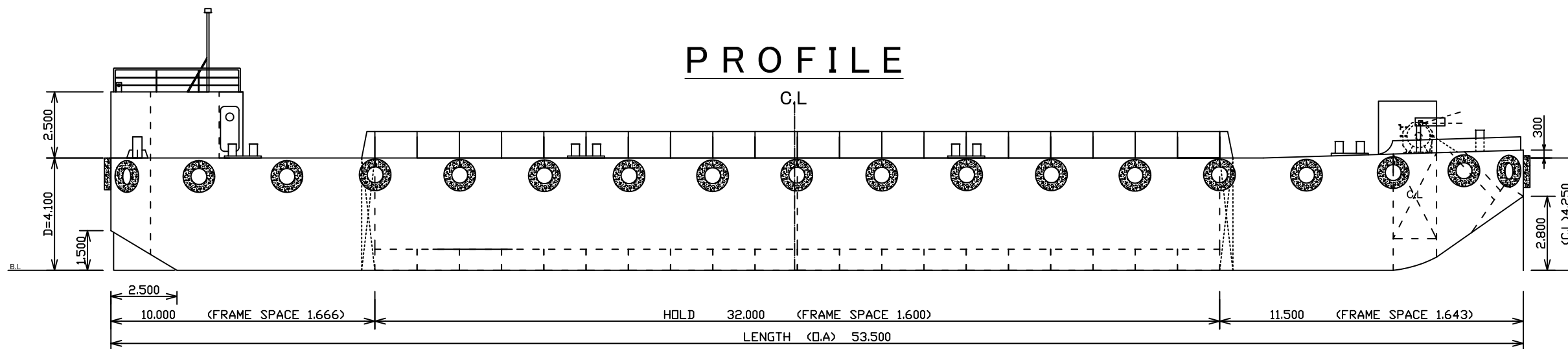
S=1/100

HOLD SECTION

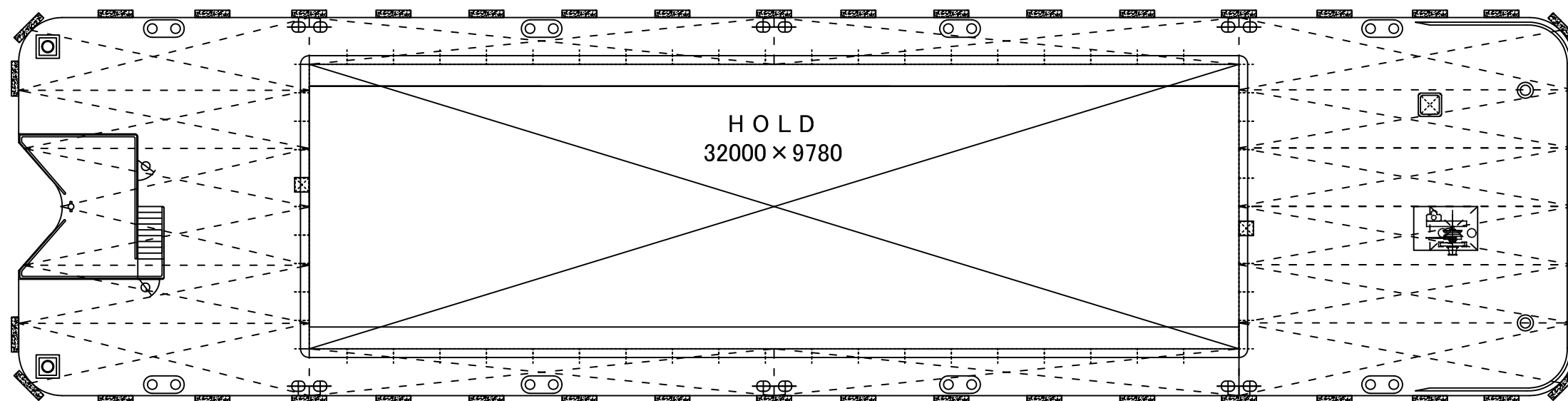


PRINCIPAL DIMENSION		
LENGTH (O.A)		53.50m
BREADTH		13.00m
DEPTH		4.10m
DRAFT (desing)		3.60m
HOLD CAPACITY		1200m ³
DEAD WEIGHT		1900ton

PROFILE



UPPER DECK



KT-18

1200m³ボックス・バージ

一般配置図

S=1/200

海洋開発興業(株)