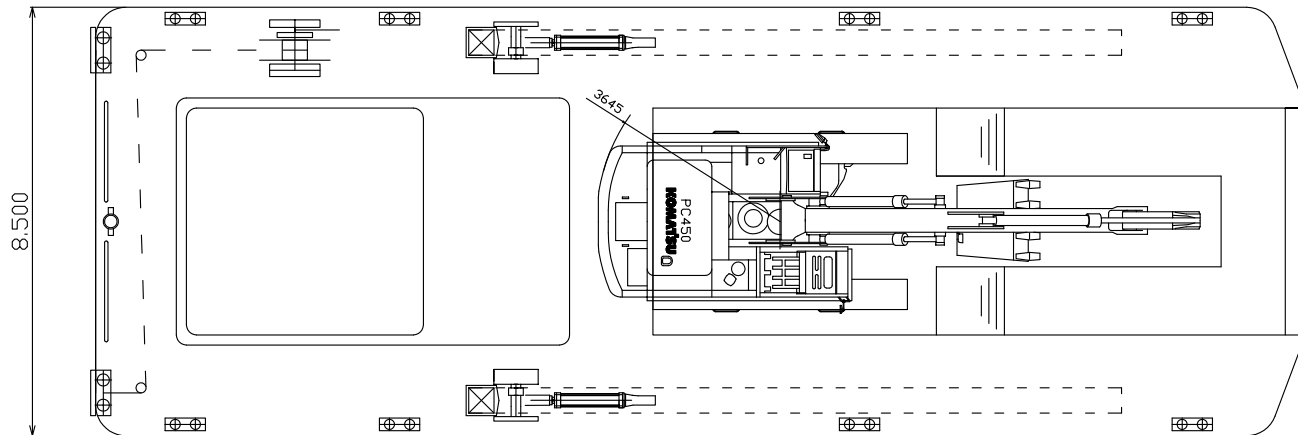
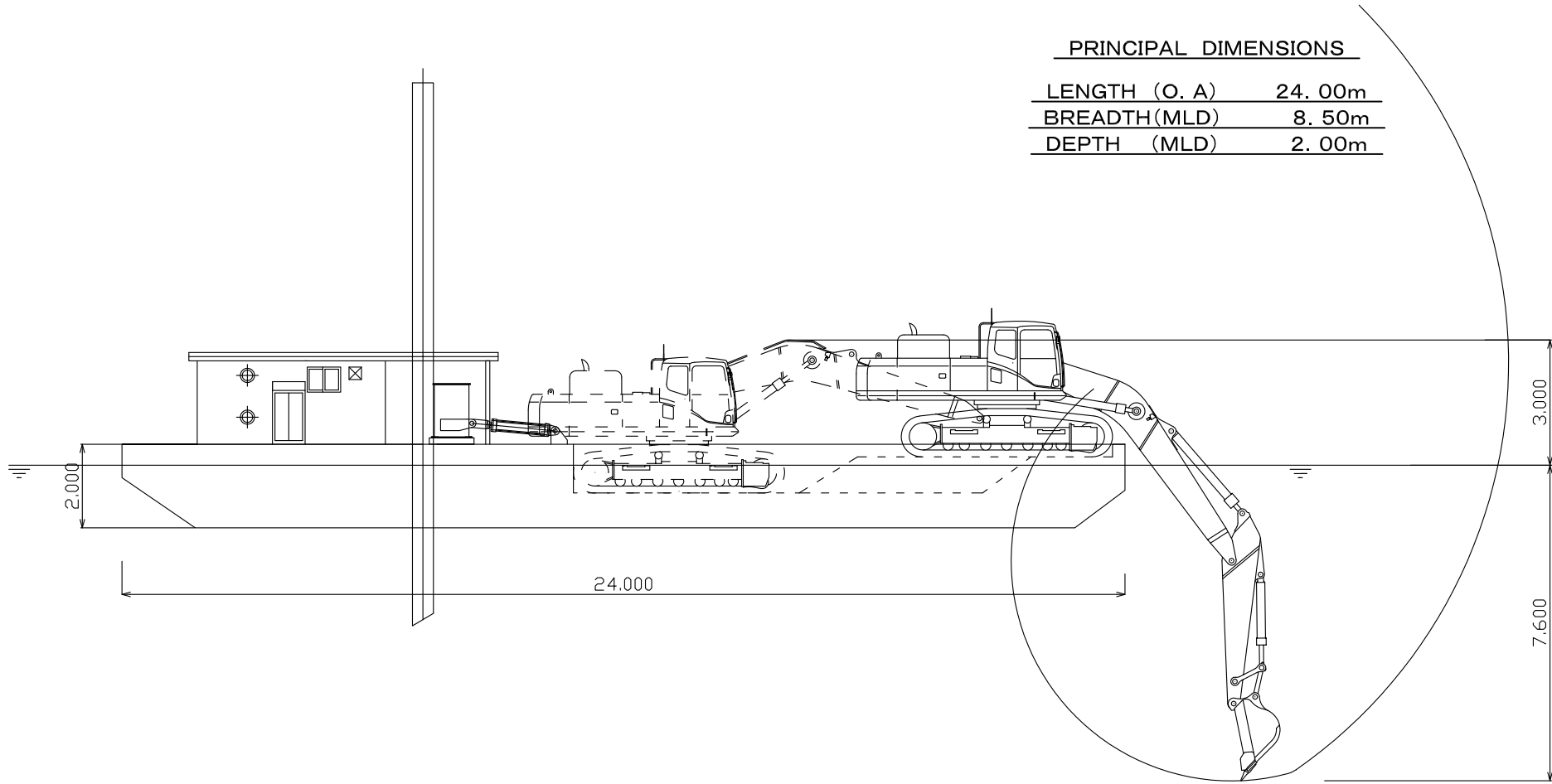


PRINCIPAL DIMENSIONS

LENGTH (O. A)	24.00m
BREADTH (MLD)	8.50m
DEPTH (MLD)	2.00m



海洋開発興業株式会社

第2清流

一般配置図