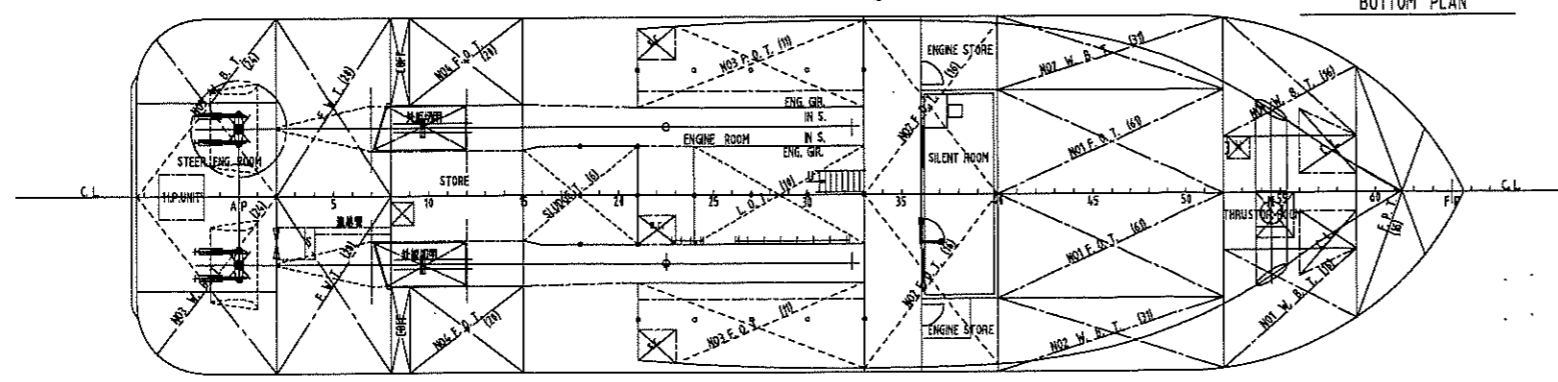
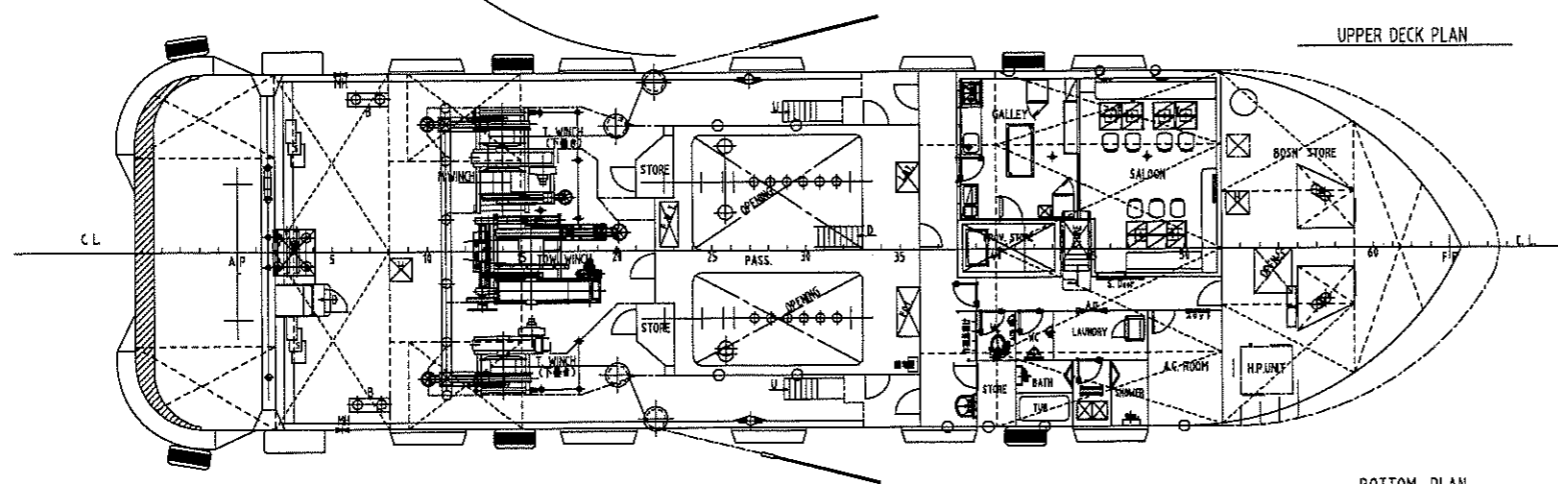
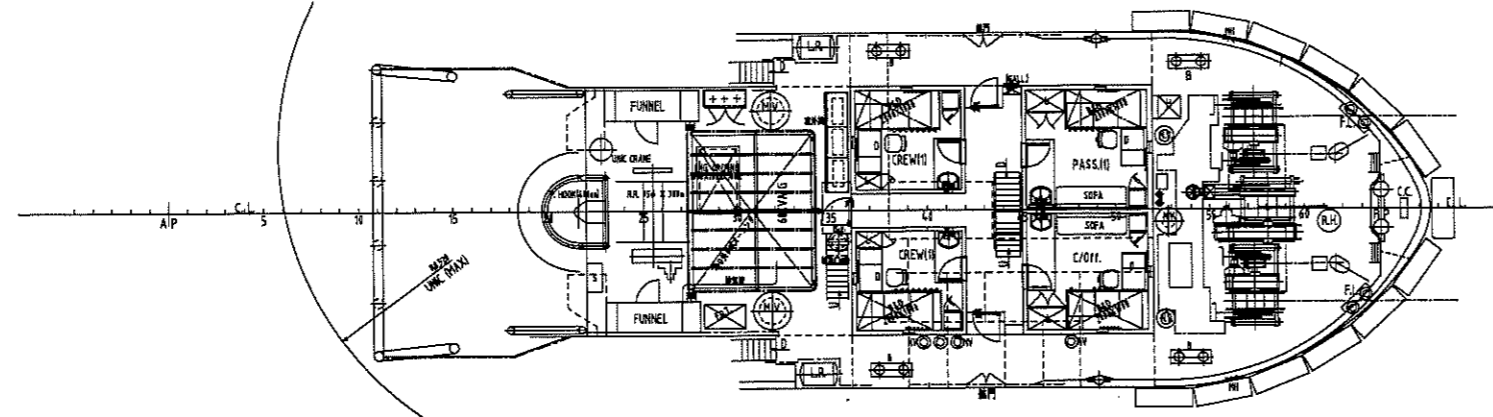
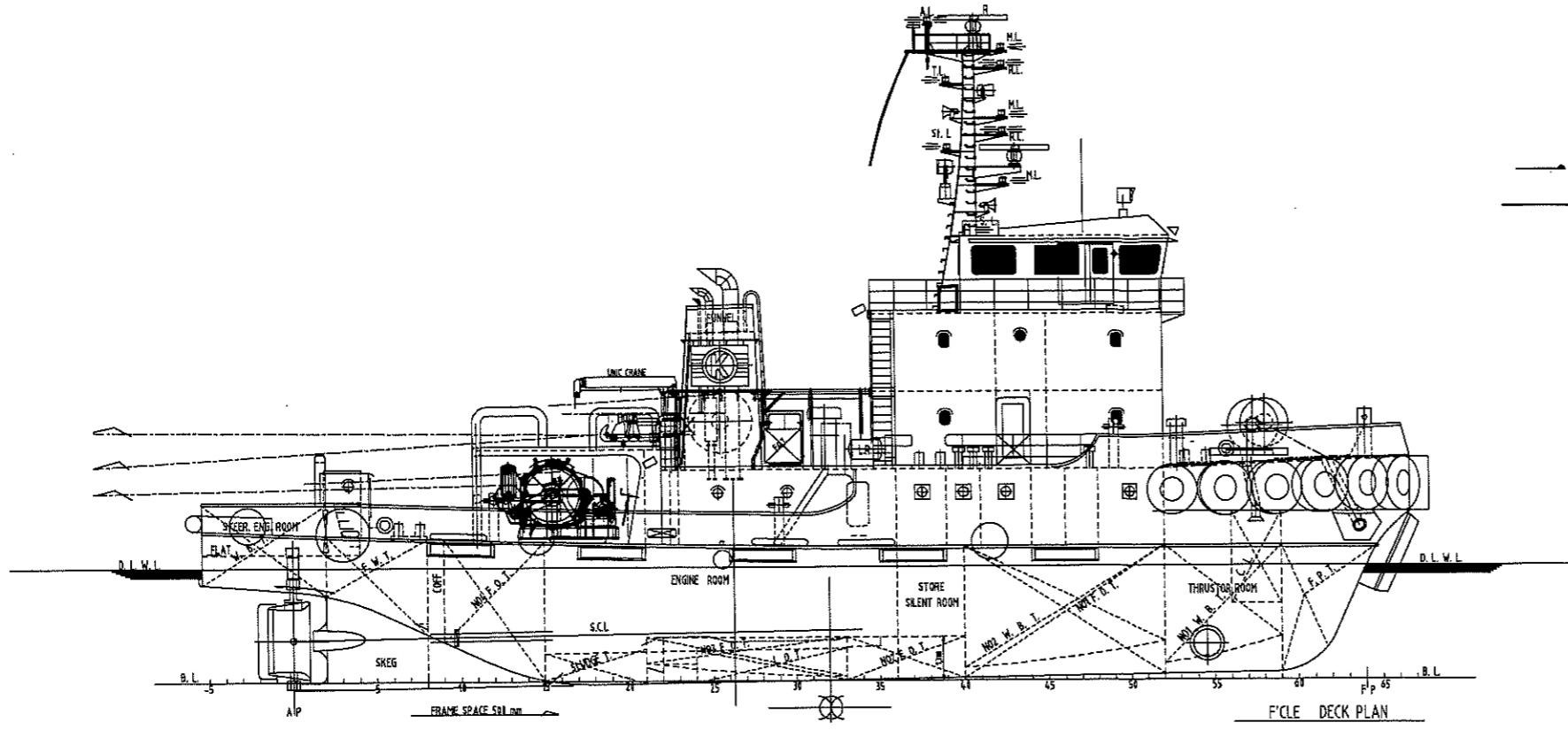


一般配置図

尺度 1/200



主要寸法

全長	36.00 m
登録長	32.61 m
垂線間長	32.00 m
幅	9.40 m
深さ	4.00 m
計画満載排水	3,400 t
総トン数	297 ton
主機関	1176KW (1600PS) X 2 SET
航行区域	限定近海
乗員	船員 7P 客 1P その他 6P (1.5班間未満)
船級	JG
淡水	約 56 m ³
燃料	約 219 m ³
バラスト	約 163 m ³
潤滑油	約 10 m ³

